

NOTES:  
 À MOINS D'INDICATIONS CONTRAIRES LES UNITES DE MESURES SONT EN MILLIMETRES.

SCHEAU:

CLIENT:



# REF. CLIENT:

PROJET:

**ÉTUDE TECHNIQUE  
 AMÉNAGEMENT DU LIEU  
 D'ENFOUSSEMENT TECHNIQUE  
 DE LA RÉGIE DES MATIÈRES  
 RÉSIDUELLES DU LAC SAINT-JEAN**

PLAN CLÉ:

AVERTISSEMENT: CE Dessin est la propriété intellectuelle de GENIVAR. AUCUNE RÉVISION, REPRODUCTION OU USAGE NE SONT PERMIS SANS L'AUTORISATION ÉCRITE DE GENIVAR. L'ENTREPRENEUR DEVRA VÉRIFIER TOUTES LES DIMENSIONS AUX PLANS ET FAIRE LOQUER TOUTS LES SERVICES D'UTILITÉS PUBLIQUES ET RAPPORTER TOUTES ERREURS OU OMISSIONS AVANT DE COMMENCER LES TRAVAUX. ON NE DOIT PAS MODIFIER L'ÉCHELLE DE CE Dessin.

ÉMISSION - RÉVISION:

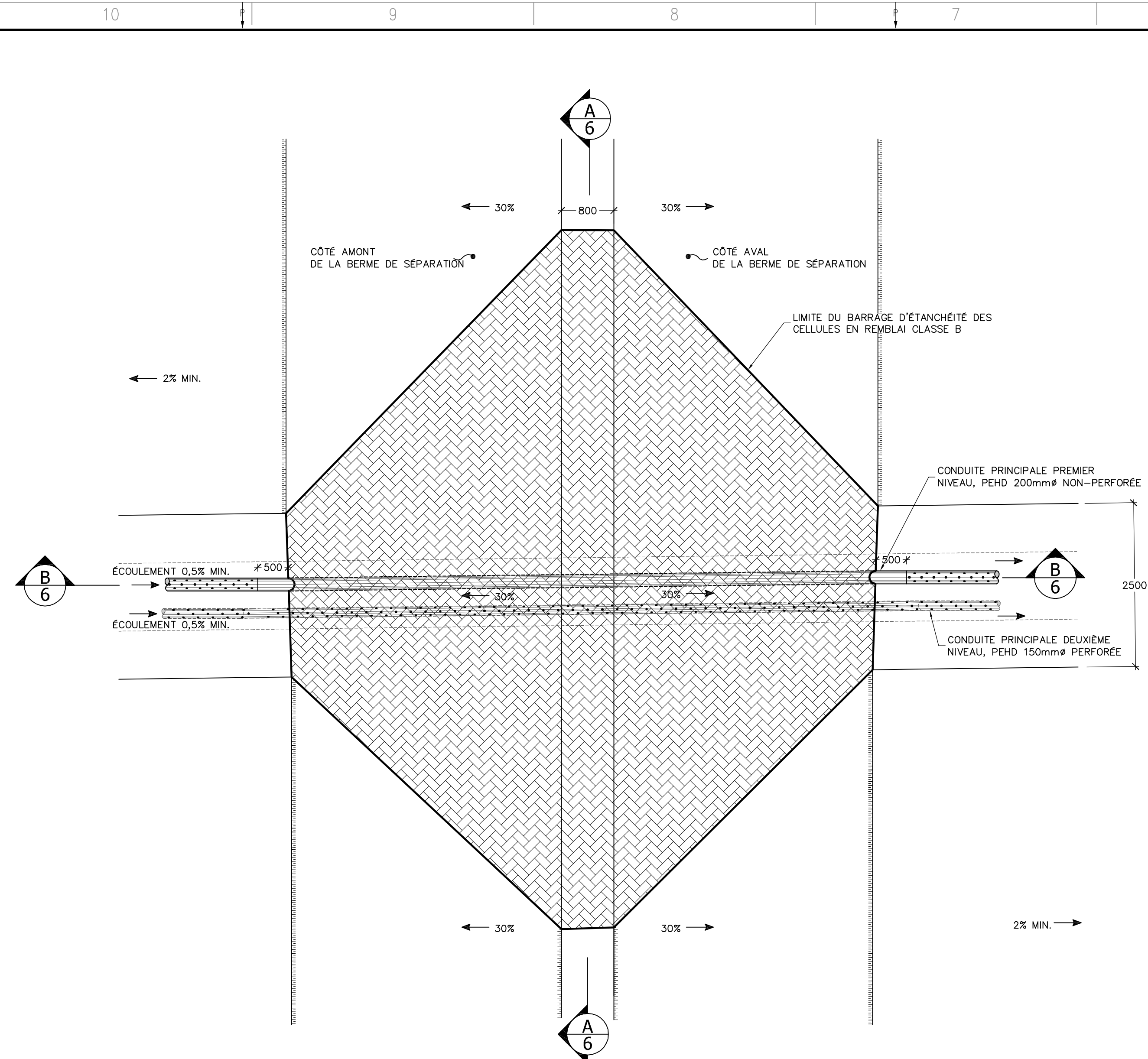
EM	RE	DATE	DESCRIPTION
1		2011/07/13	E.I.E. Volet technique
0		2011/01/19	Préliminaire

NO PROJET:	DATE:
101-53195-00 (Q126621)	2010/12/23

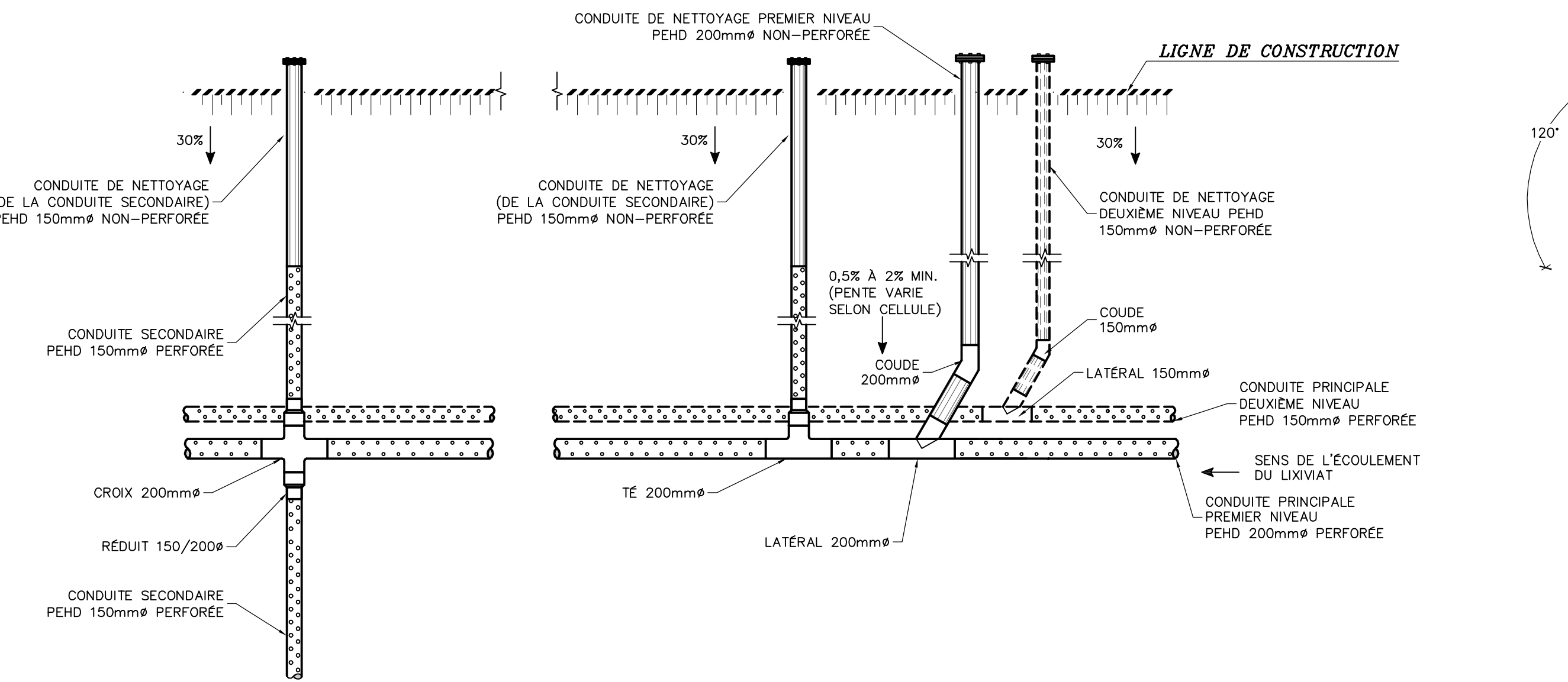
ÉCHELLE ORIGINALE:	SI CETTE BARRE NE MESURE PAS 25mm, AJUSTER VOTRE ÉCHELLE DE TRAÇAGE.
---	
CONÇU PAR: Natalie Gagné, ing. MSC.	
DESSINÉ PAR: Philippe Lavigne - Julie Coté	
VÉRIFIÉ PAR: Natalie Gagné, ing. MSC.	

DISCIPLINE: **GÉNÉRAL**  
 TITRE:  
**COUPES POUR LES CET  
 Barrage d'étanchéité, raccordement des  
 conduites de nettoyage et patron de  
 perforation**

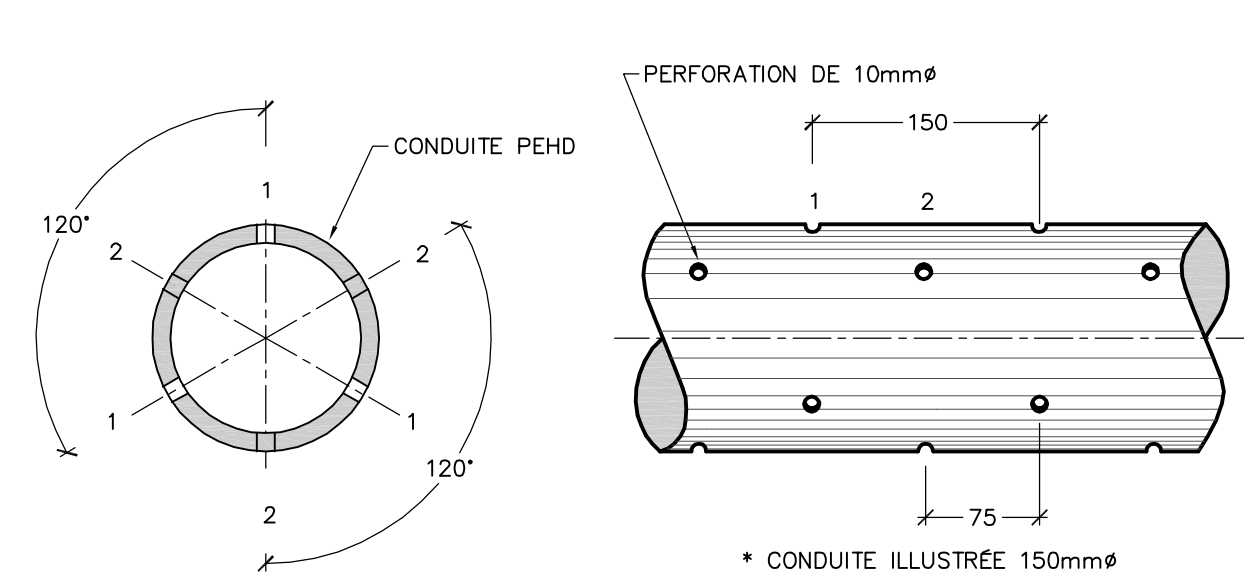
NUMÉRO DU FEUILLET:	# REV
101-53195-00-F06	0
FEUILLET #:	
ÉMISSION:	
E.I.E. Volet technique	
EN DATE DU: 2011/07/13	



**VUE EN PLAN TYPIQUE  
 BARRAGE D'ÉTANCHÉITÉ À LA BERME DE SÉPARATION**  
 Echelle: aucune



**RACCORDEMENTS TYPIQUES  
 DES CONDUITES DE NETTOYAGE**  
 Echelle: aucune

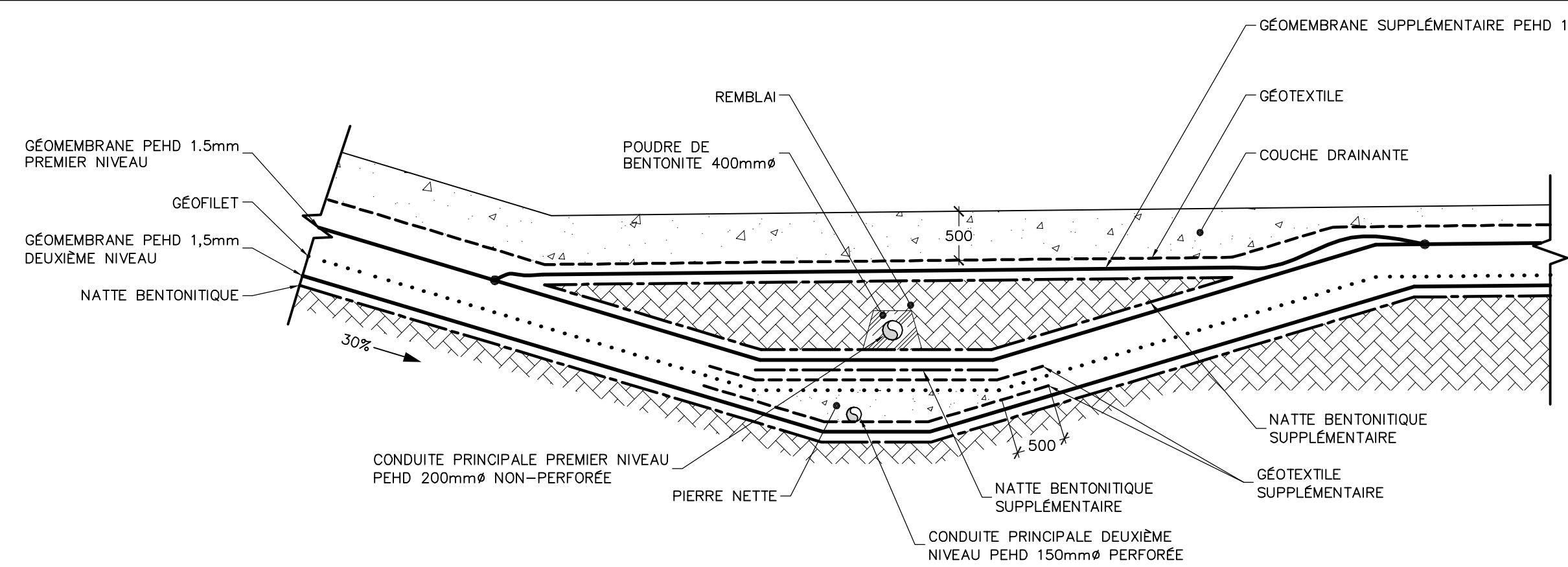


**DÉTAIL TYPIQUE  
 CONDUITE PERFORÉE 150/200mm Ø**  
 Echelle: aucune

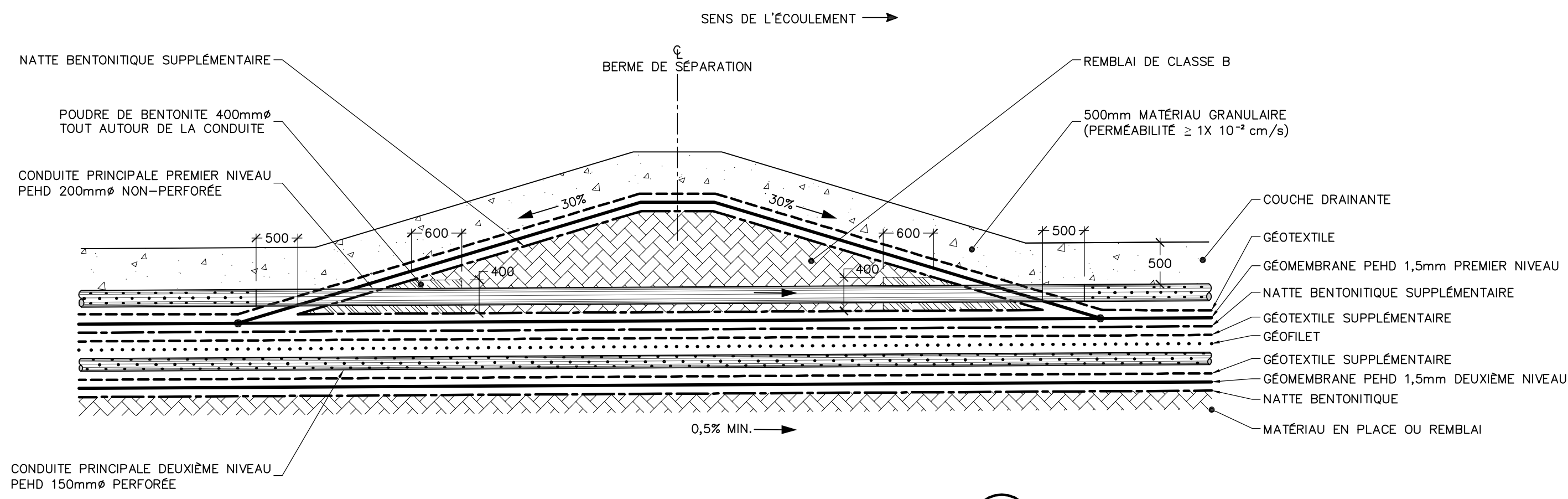
CONDUITE	Ø EXTÉRIEUR	TRAÇÉ DES TROUS	Ø DES TROUS	NOMBRE DE TROUS	Ø DES BOULONS
150mm Ø	215.9mm	191.9mm	14mm	6 TROUS	10mm
200mm Ø	272.3mm	248.3mm	14mm	6 TROUS	10mm
400mm Ø	490.7mm	446.4mm	20mm	6 TROUS	16mm
600mm Ø	700.5mm	649.6mm	20mm	6 TROUS	16mm

\* CONDUITE ILLUSTRÉE 150mm Ø

**DÉTAIL TYPIQUE  
 PERÇAGE POUR EMBOUT À COLLET, GARNITURE D'ÉTANCHÉITÉ ET  
 PLAQUE EN PEHD, SUR CONDUITES DE 150, 200, 400 ET 600mm Ø**  
 Echelle: aucune



**COUPE TYPIQUE  
 BARRAGE D'ÉTANCHÉITÉ**  
 Echelle: aucune



**COUPE TYPIQUE  
 BARRAGE D'ÉTANCHÉITÉ**  
 Echelle: aucune

CE DOCUMENT NE DOIT PAS  
 ÊTRE UTILISÉ À DES FINS  
 DE CONSTRUCTION