

NOTES:  
 À MOINS D'INDICATIONS CONTRAIRES LES UNITES DE MESURES SONT EN MILLIMÈTRES.

SCALA:

CLIENT:



# REF. CLIENT:

PROJET:

**ÉTUDE TECHNIQUE  
 AMÉNAGEMENT DU LIEU  
 D'ENFOUSSEMENT TECHNIQUE  
 DE LA RÉGIE DES MATIÈRES  
 RÉSIDUELLES DU LAC SAINT-JEAN**

PLAN CLÉ:

AVERTISSEMENT: CE Dessin est la propriété intellectuelle de GENIVAR. AUCUNE RÉVISION, REPRODUCTION OU USAGE NE SONT PERMIS SANS L'AUTORISATION ÉCRITE DE GENIVAR. L'ENTREPRENEUR DEVRA VÉRIFIER TOUTES LES DIMENSIONS AUX PLANS ET FAIRE LOQUER TOUTS LES SERVICES D'UTILITÉS PUBLIQUES ET RAPPORTER TOUTES ERREURS OU OMISSIONS AVANT DE COMMENCER LES TRAVAUX. ON NE DOIT PAS MODIFIER L'ÉCHELLE DE CE Dessin.

ÉMISSION - RÉVISION:

NO	RE	DATE	DESCRIPTION
1		2011/07/13	E.I.E. Volet technique
0		2011/01/19	Préliminaire

NO	PROJ.	DATE
---		

ÉCHELLE ORIGINALE: ---  
 CONÇU PAR: Catherine Verrault, M.Sc. M.Sc.A  
 Dessiné PAR: Philippe Lavigne - Julie Coté  
 VÉRIFIÉ PAR: Marlène Demers, ing.

DISCIPLINE: **GÉNÉRAL**

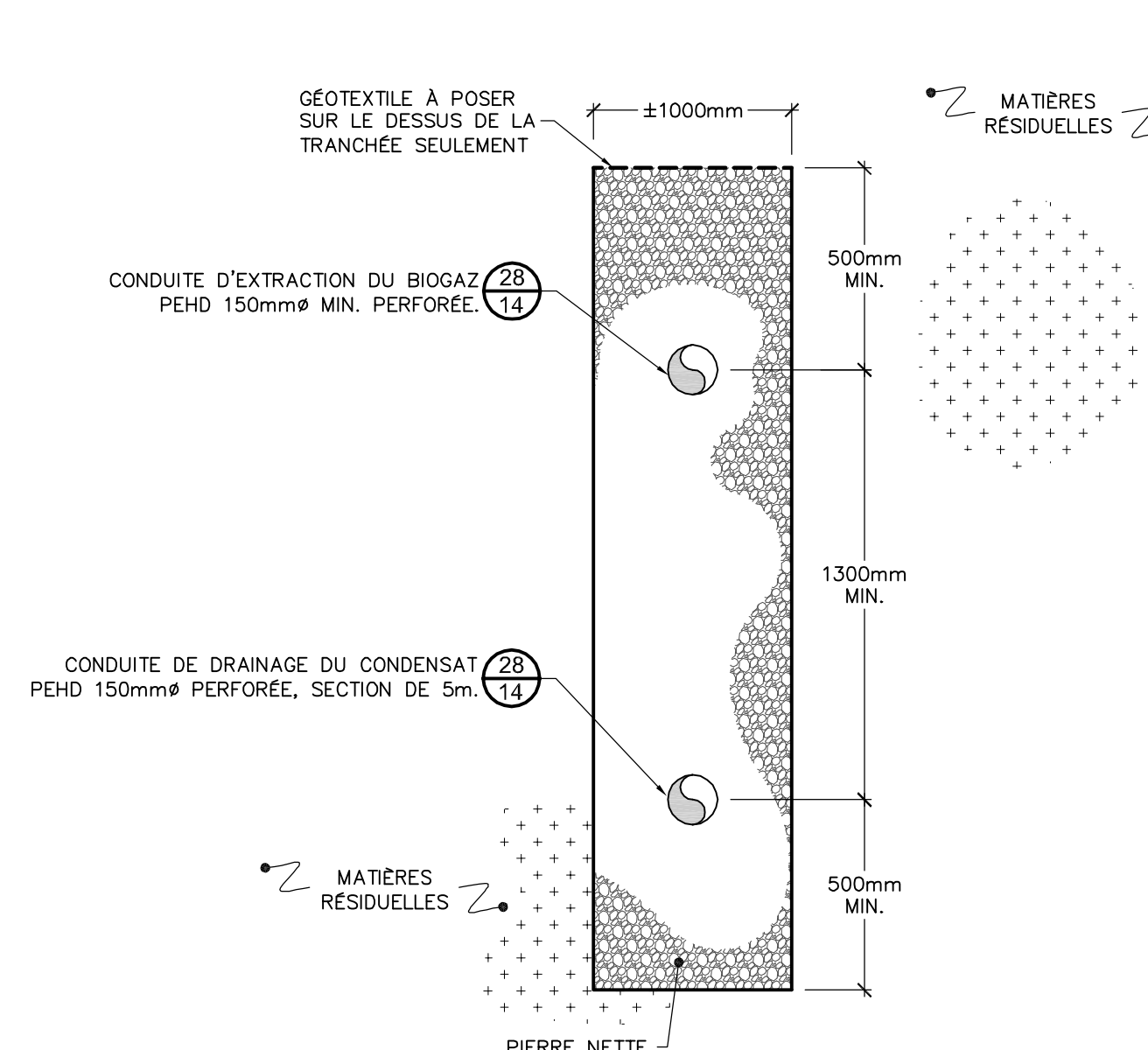
**Coupes et détails pour le biogaz  
 têtes de puits, trappe à condensat,  
 tranchée**

NUMÉRO DU FEUILLET: **101-53195-00-F14**

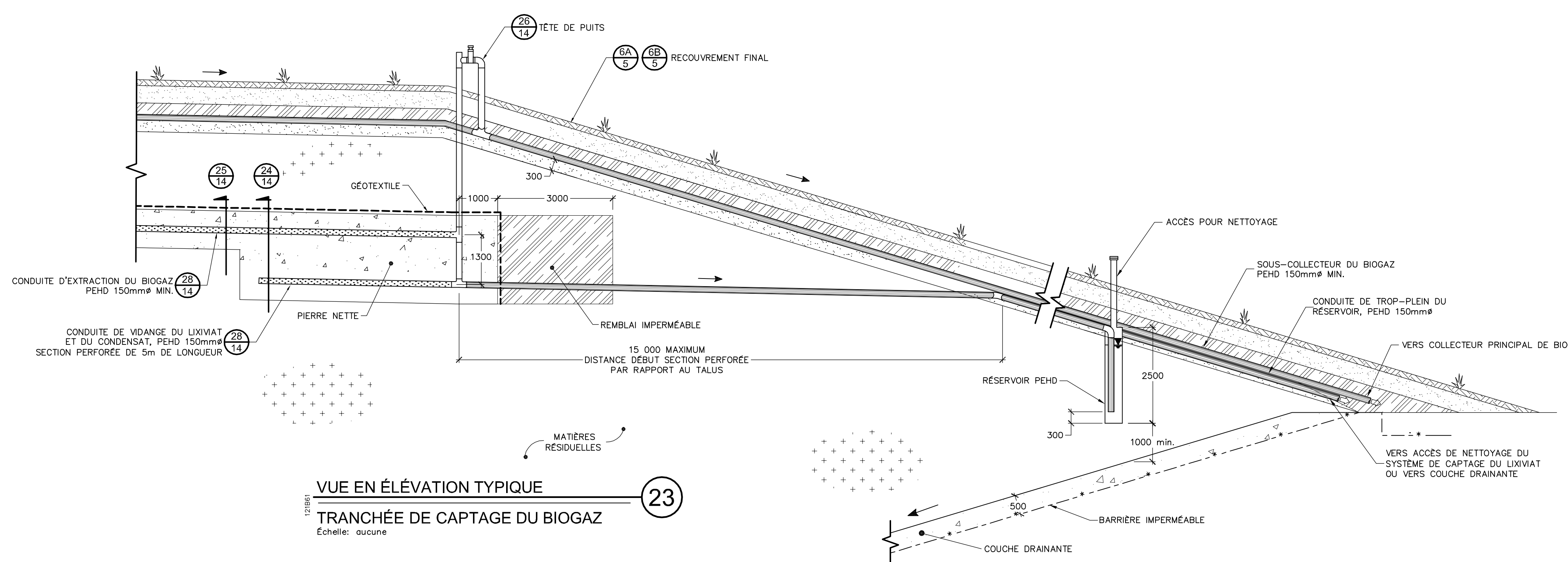
FEUILLET # 14 DE 15

ÉMISSION: **E.I.E. Volet technique**

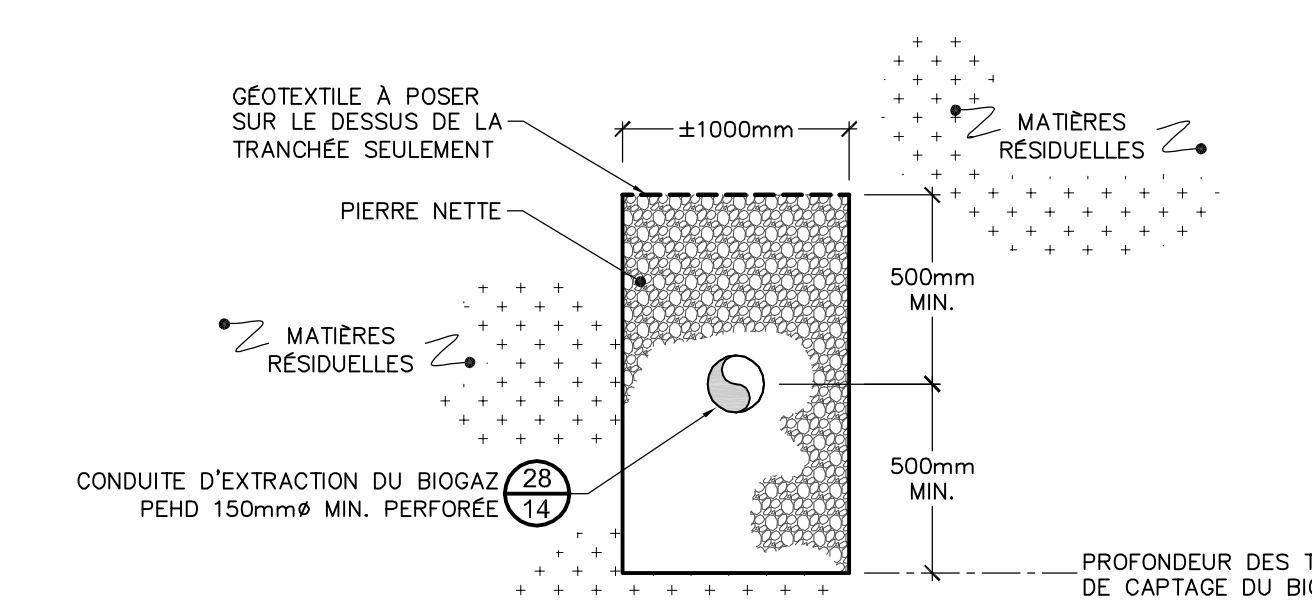
EN DATE DU: 2011/07/13



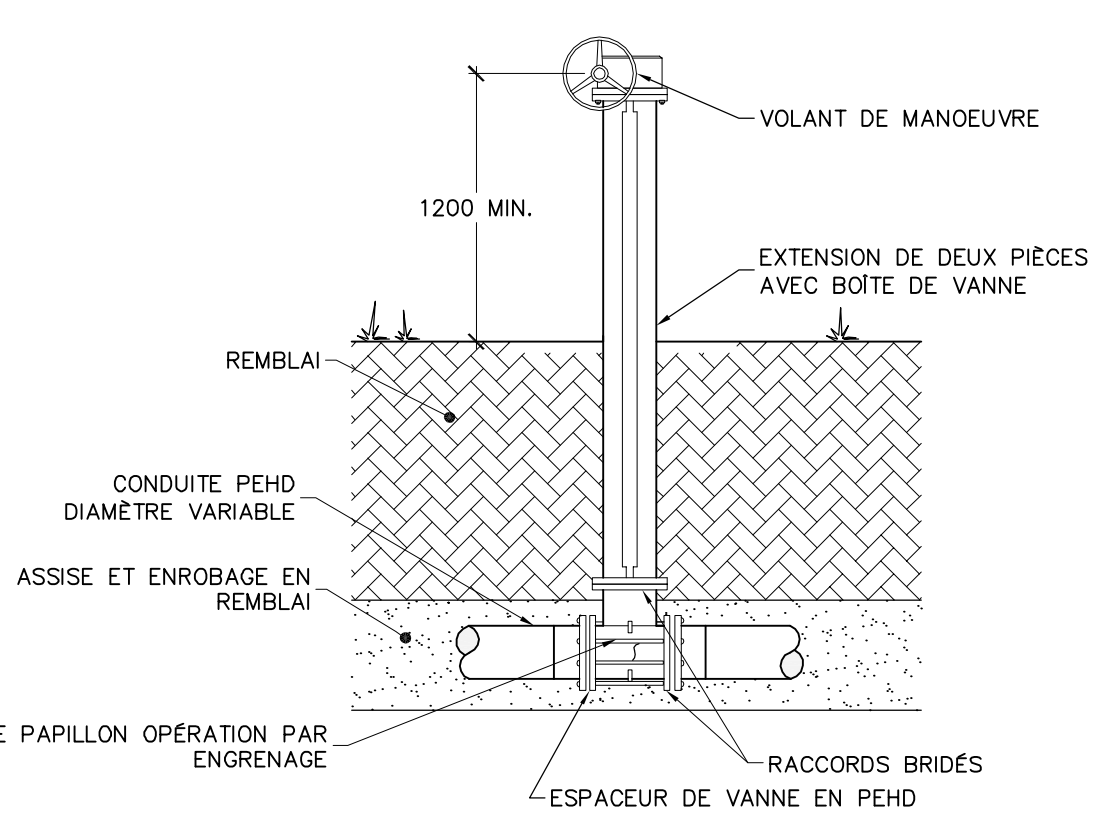
**DÉTAIL TIPIQUE**  
 121844-2  
**TRANCHÉE DE CAPTAGE DU BIOGAZ**  
 Echelle: aucune



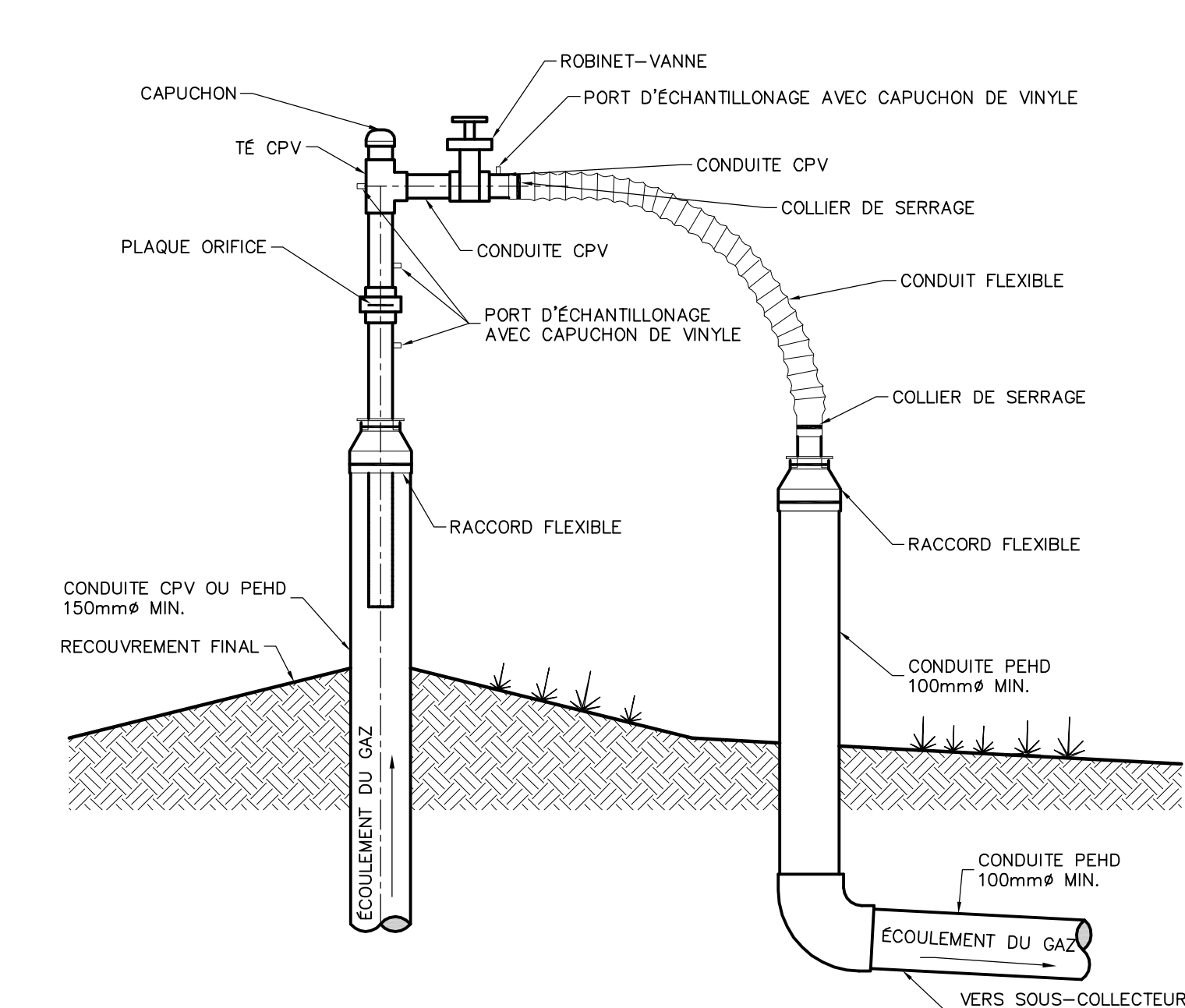
**VUE EN ÉLÉVATION TIPIQUE**  
 121844  
**TRANCHÉE DE CAPTAGE DU BIOGAZ**  
 Echelle: aucune



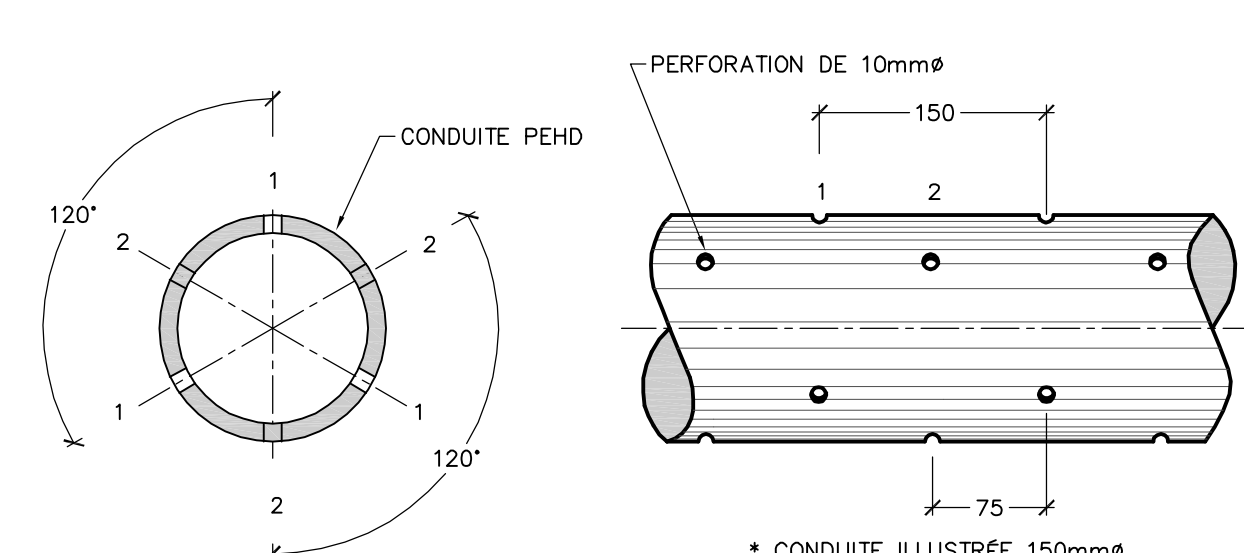
**DÉTAIL TIPIQUE**  
 121844-1  
**TRANCHÉE DE CAPTAGE DU BIOGAZ**  
 Echelle: aucune



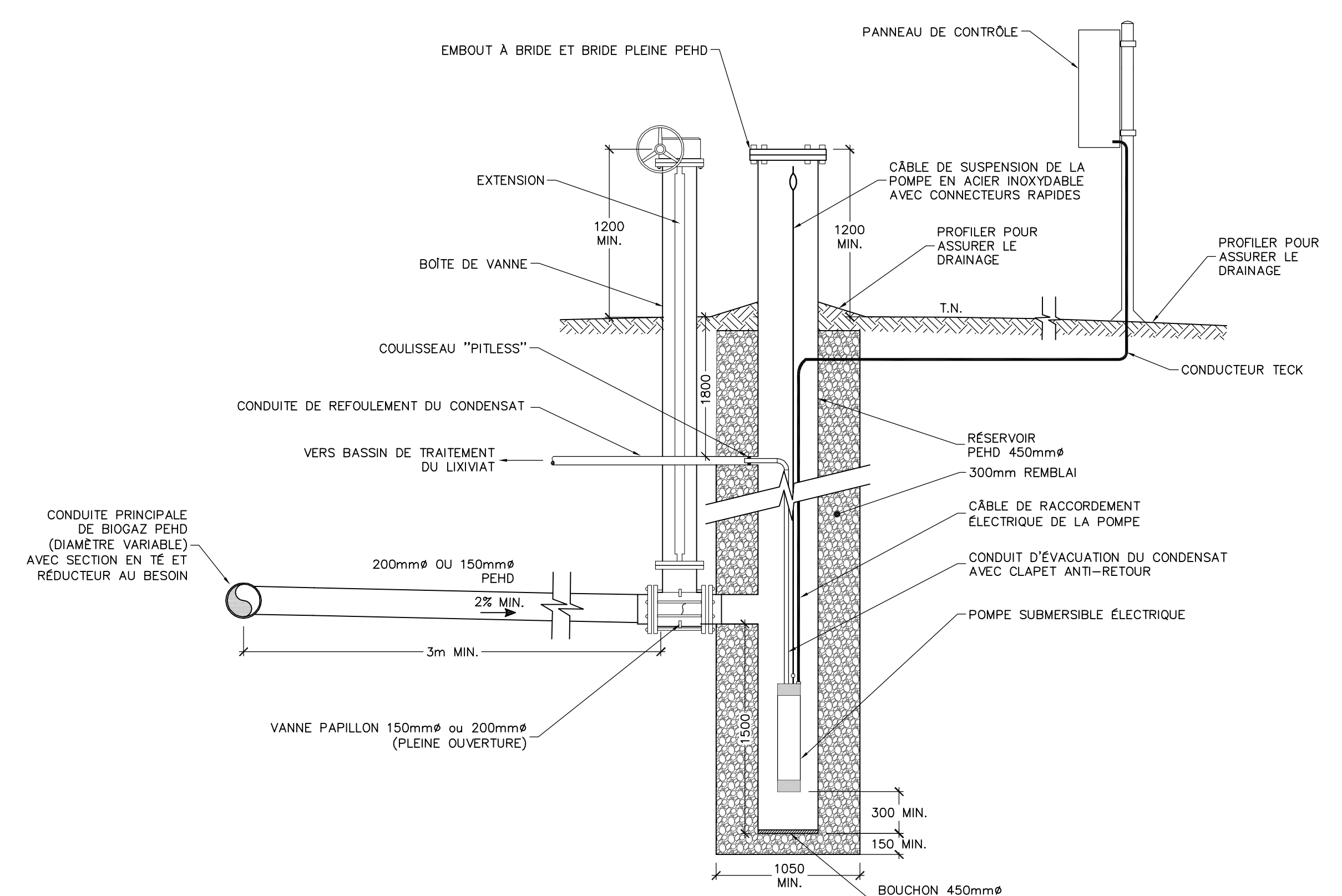
**DÉTAIL TIPIQUE**  
 121804  
**VANNE D'ISOLATION SOUTERRAINE**  
 Echelle: aucune



**DÉTAIL TIPIQUE**  
 121853  
**TÊTE DE PUIXS D'EXTRACTION DU BIOGAZ**  
 Echelle: aucune



**DÉTAIL TIPIQUE**  
 121852-2  
**CONDUITE PERFORÉE 150/200mmØ**  
 Echelle: aucune



**DÉTAIL TIPIQUE**  
 121800  
**TRAPPE À CONDENSAT**  
 Echelle: aucune