

NOTES:
 À MOINS D'INDICATIONS CONTRAIRES LES UNITÉS DE MESURES SONT EN MILLIMÈTRES.

SCÉAU:

CLIENT:



REF. CLIENT:

PROJET:

**ÉTUDE TECHNIQUE
 AMÉNAGEMENT DU LIEU
 D'ENFOUISSEMENT TECHNIQUE
 DE LA RÉGIE DES MATIÈRES
 RÉSIDUELLES DU LAC SAINT-JEAN**

PLAN CLÉ:

AVERTISSEMENT: CE DESSIN EST LA PROPRIÉTÉ INTELLECTUELLE DE GENIVAR. AUCUNE RÉVISION, REPRODUCTION OU USAGE NE SONT PERMIS SANS L'AUTORISATION ÉCRITE DE GENIVAR. L'ENTREPRENEUR DEVRA VÉRIFIER TOUTES LES DIMENSIONS AUX PLANS ET FAIRE LOUQUER TOUTS LES SERVICES D'OUTILS PUBLICS ET RAPPORTER TOUTES ERREURS OU OMISSIONS AVANT DE COMMENCER LES TRAVAUX. ON NE DOIT PAS MODIFIER L'ÉCHELLE DE CE DESSIN.

ÉMISSION - RÉVISION:

ÉMISSION	DATE	DESCRIPTION
1	2011/07/13	E.I.E. Volet technique
0	2011/01/19	Préliminaire

NO. PROJET:	DATE:
101-53195-00 (Q126621)	2010/12/23

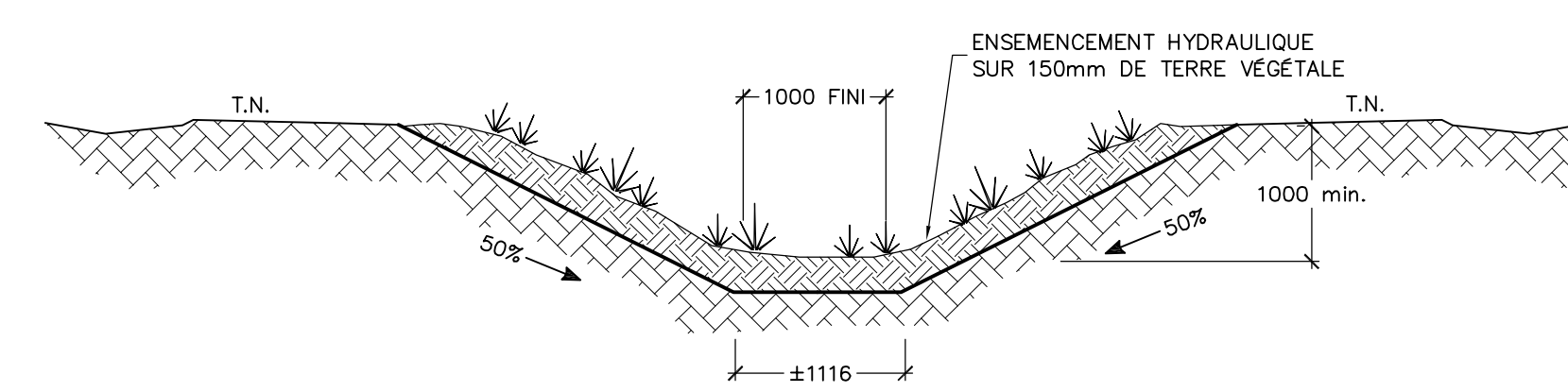
ÉCHELLE ORIGINALE: Aucune	SI CETTE BARRE NE MESURE PAS 25mm, AJUSTER VOTRE ÉCHELLE DE TRAÇAGE.
CONÇU PAR: Natalie Gagné, ing. MSc.	
DESSINÉ PAR: Philippe Lavigne - Julie Coté	
VÉRIFIÉ PAR: Natalie Gagné, ing. MSc.	

DISCIPLINE: **GÉNÉRAL**

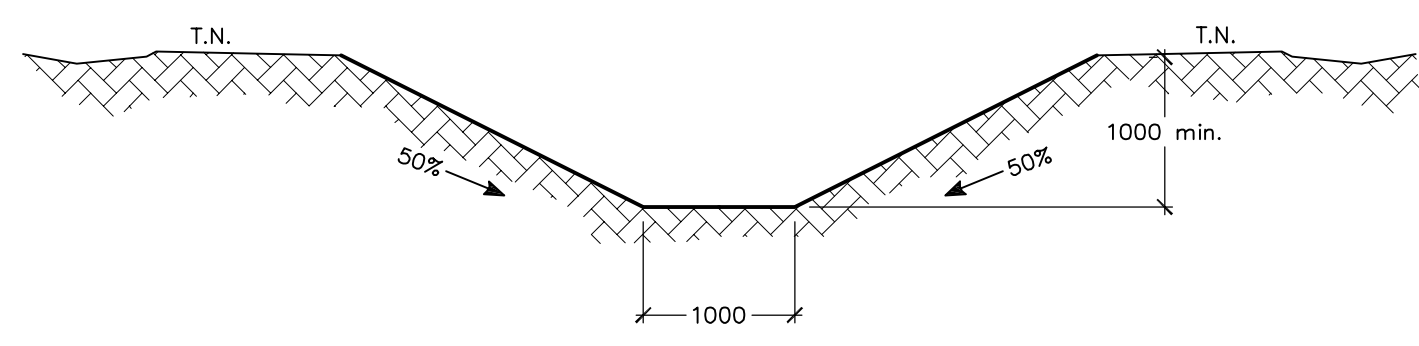
**COUPES SCHEMATIQUES
 FOSSÉS, CHEMINS ET PUIITS DE
 SURVEILLANCE**

NUMÉRO DU FEUILLET: 101-53195-00-F11	# REV: 0
FEUILLET #: 11 DE 15	
ÉMISSION: E.I.E. Volet technique	
EN DATE DU: 2011/07/13	

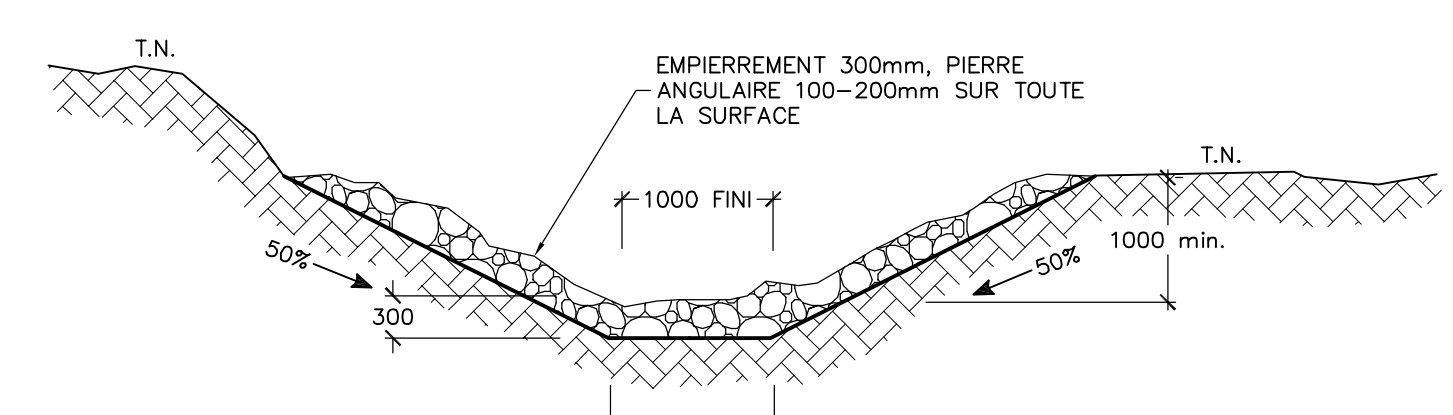
CE DOCUMENT NE DOIT PAS
 ÊTRE UTILISÉ À DES FINS
 DE CONSTRUCTION



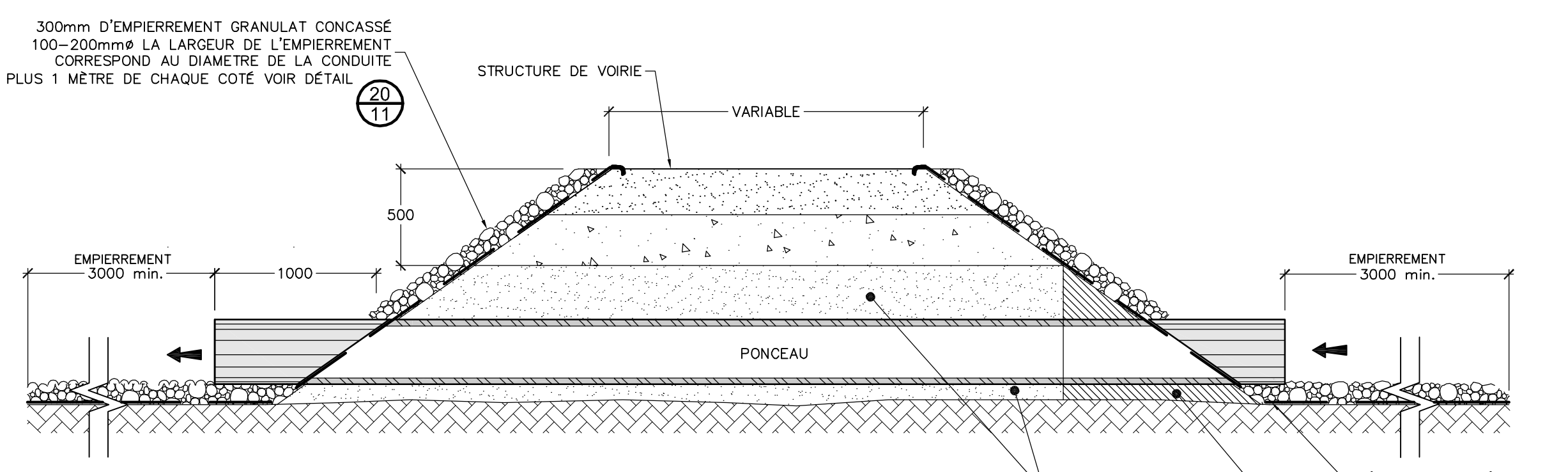
**COUPE TYPIQUE FOSSÉ
 AVEC ENSEMENCEMENT** (18C)
 Échelle: aucune



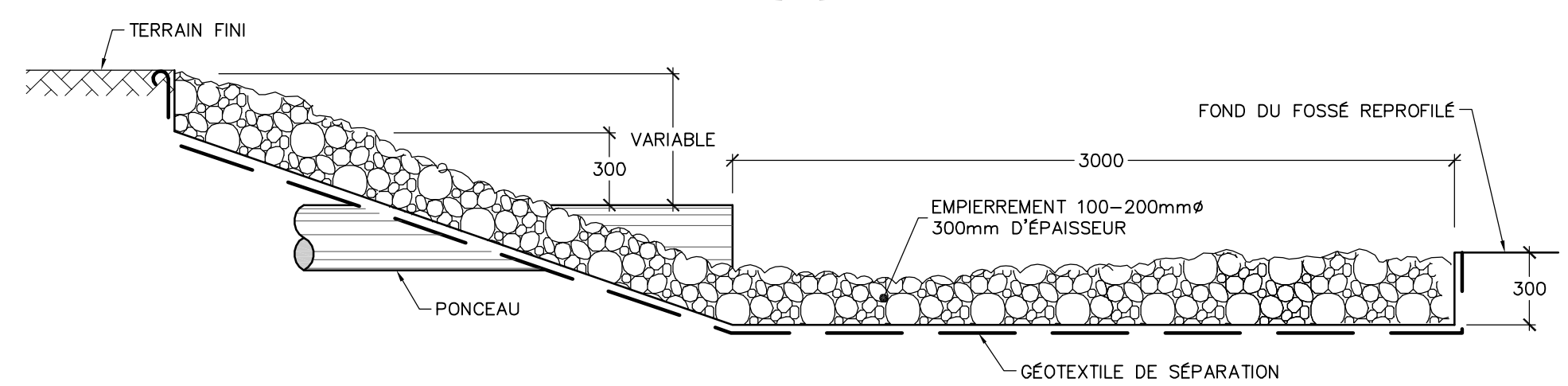
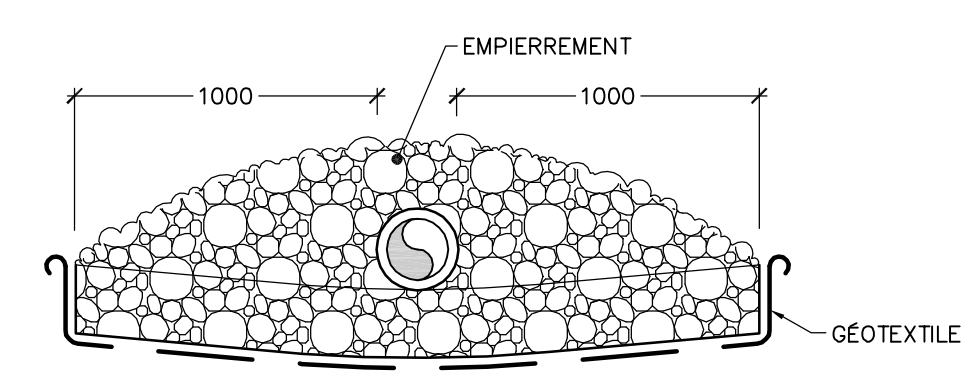
**COUPE TYPIQUE FOSSÉ
 SANS PROTECTION** (18B)
 Échelle: aucune



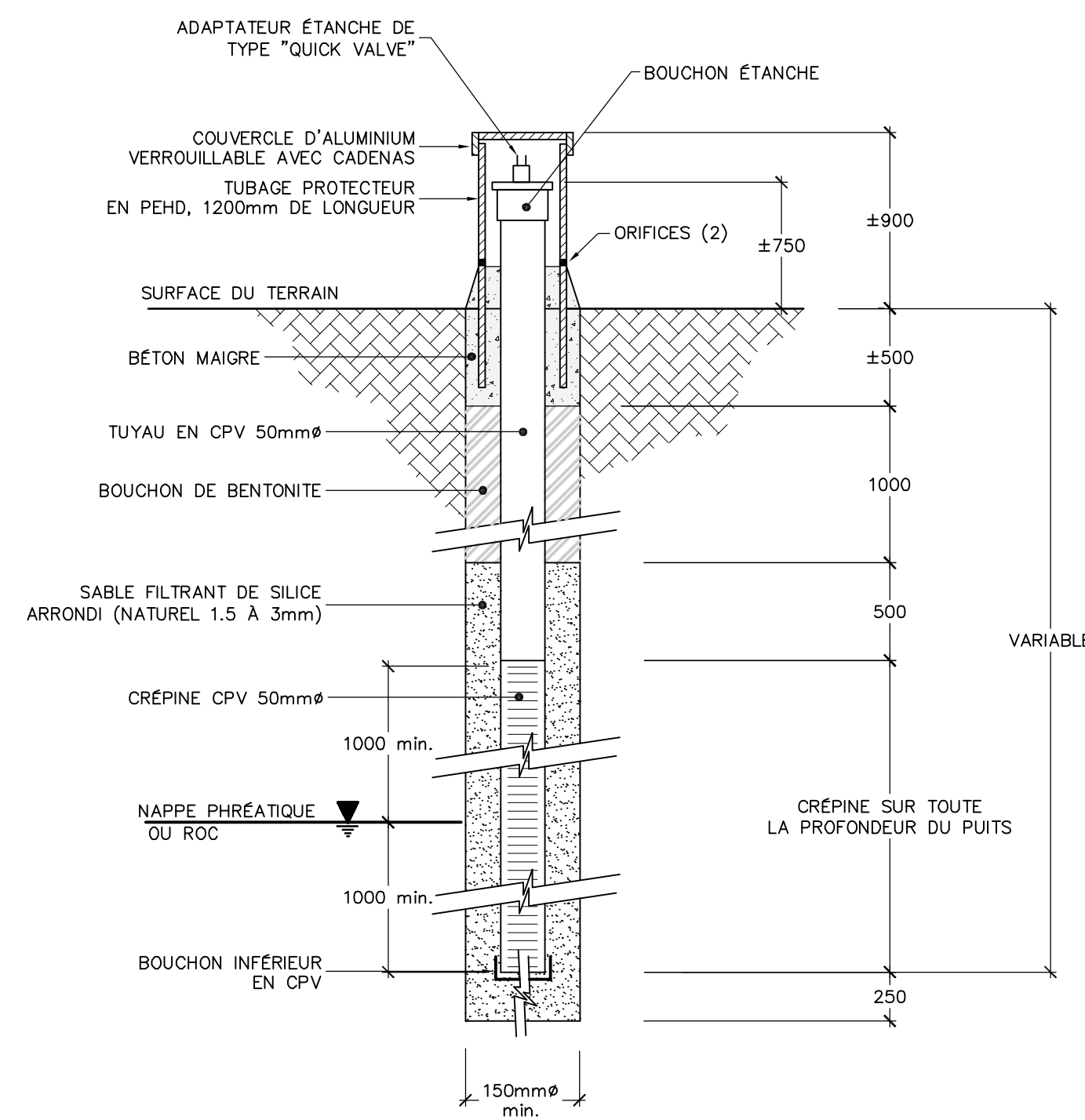
**COUPE TYPIQUE FOSSÉ
 AVEC EMPIERREMENT** (18A)
 Échelle: aucune



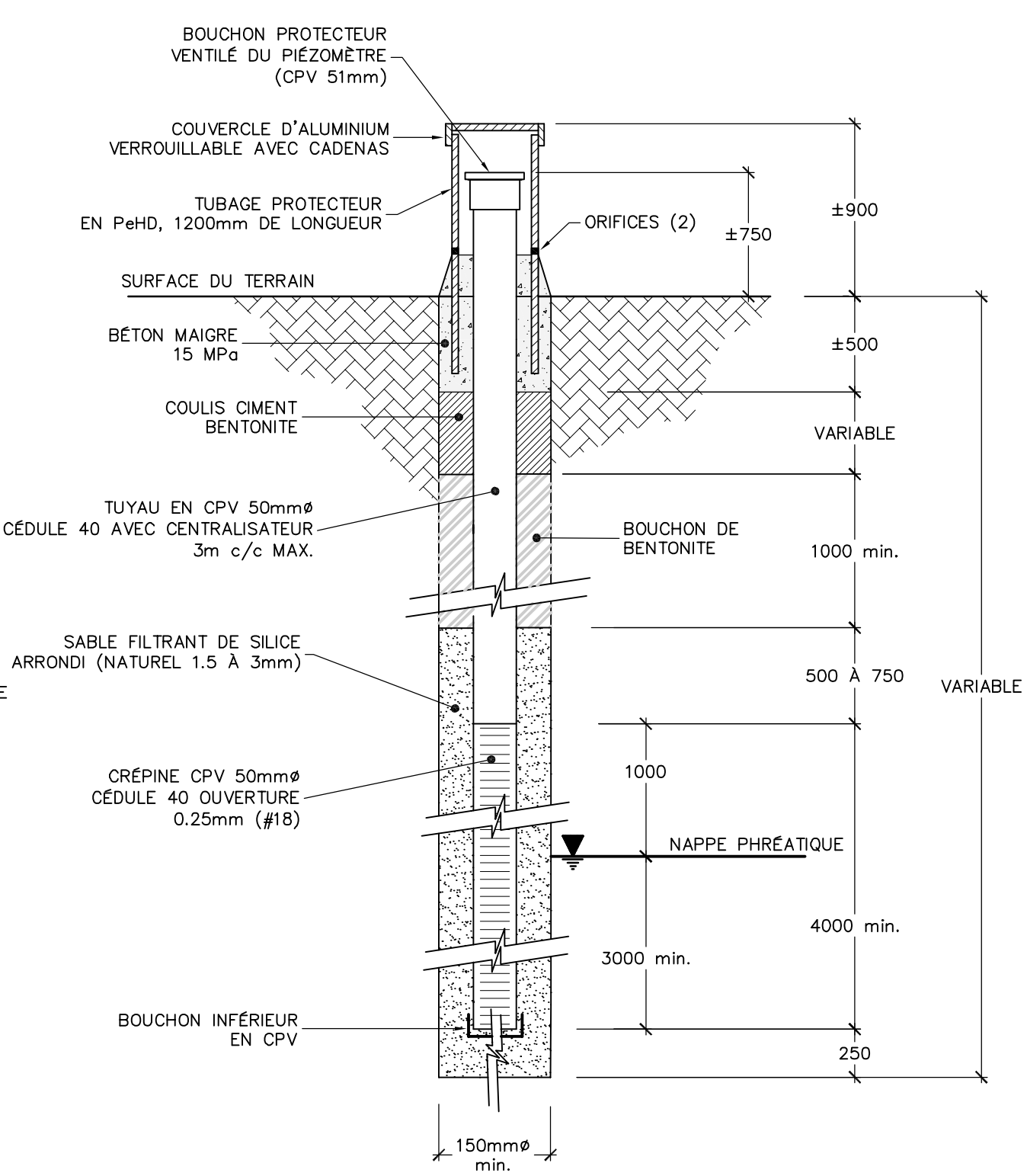
COUPE TYPE PONCEAU (19)
 Échelle: aucune



**DÉTAIL TYPIQUE
 EMPIERREMENT DE PONCEAU** (20)
 Échelle: aucune



**PUIITS D'OBSERVATION (SB)
 DES BIOGAZ TYPIQUE** (21)
 Échelle: aucune



**PUIITS D'OBSERVATION (PO)
 DES EAUX SOUTERRAINES TYPIQUE** (22)
 Échelle: aucune