



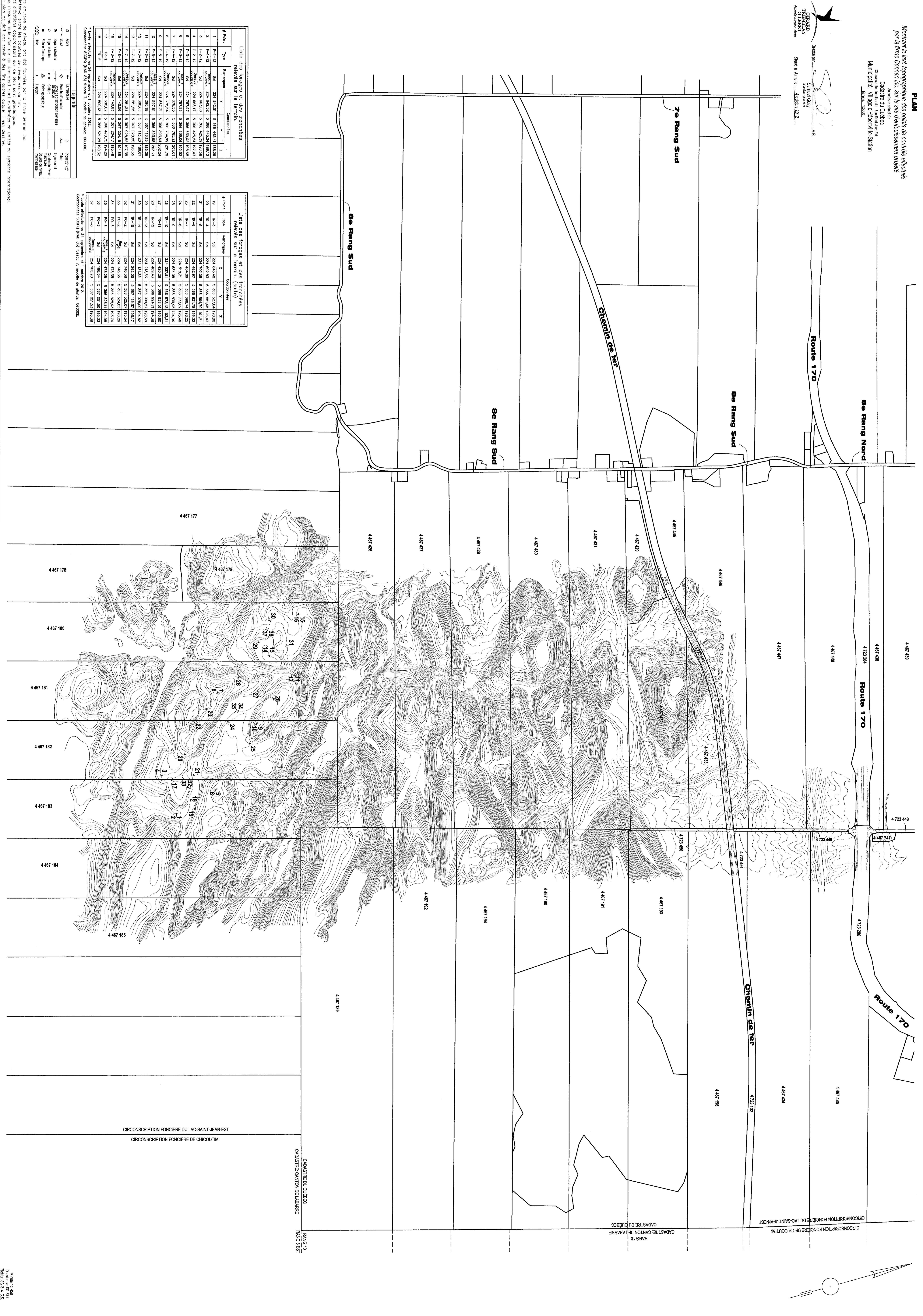
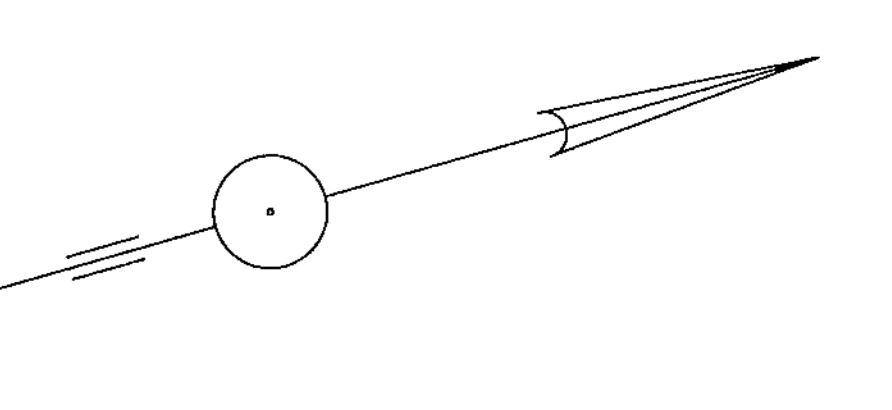
GENNEN INC.

ANNEXE 2
COORDONNÉES DES SONDAGES

| # Point | Type | Remarques | Coordonnées | | |
|---------|--------|------------------|-------------|--------------|--------|
| | | | X | Y | Z |
| 1 | F-1-12 | Sol | 224 842,51 | 5 366 445,41 | 188,29 |
| 2 | F-1-12 | Dessus couvercle | 224 842,52 | 5 366 445,24 | 189,13 |
| 3 | F-2-12 | Sol | 224 663,08 | 5 366 425,39 | 196,58 |
| 4 | F-2-12 | Dessus couvercle | 224 663,17 | 5 366 425,24 | 197,43 |
| 5 | F-3-12 | Sol | 224 787,97 | 5 366 639,02 | 198,68 |
| 6 | F-3-12 | Dessus couvercle | 224 787,83 | 5 366 639,06 | 199,52 |
| 7 | F-4-12 | Sol | 224 378,53 | 5 366 765,21 | 201,01 |
| 8 | F-4-12 | Dessus couvercle | 224 378,54 | 5 366 764,99 | 201,76 |
| 9 | F-5-12 | Sol | 224 557,71 | 5 366 893,64 | 202,24 |
| 10 | F-5-12 | Dessus couvercle | 224 557,61 | 5 366 893,68 | 203,21 |
| 11 | F-6-12 | Sol | 224 390,18 | 5 367 113,13 | 185,29 |
| 12 | F-6-12 | Dessus couvercle | 224 390,05 | 5 367 113,20 | 186,61 |
| 13 | F-7-12 | Sol | 224 281,25 | 5 367 028,85 | 196,55 |
| 14 | F-7-12 | Dessus couvercle | 224 281,24 | 5 367 028,82 | 197,35 |
| 15 | F-8-12 | Sol | 224 140,56 | 5 367 204,19 | 194,68 |
| 16 | F-8-12 | Dessus couvercle | 224 140,63 | 5 367 204,17 | 195,46 |
| 17 | TR-1 | Sol | 224 696,02 | 5 366 470,75 | 194,26 |
| 18 | TR-2 | Sol | 224 800,13 | 5 366 521,28 | 190,32 |
| 19 | TR-3 | Sol | 224 843,48 | 5 366 527,84 | 190,80 |
| 20 | TR-4 | Sol | 224 602,83 | 5 366 551,05 | 196,43 |
| 21 | TR-5 | Sol | 224 702,05 | 5 366 564,79 | 191,21 |
| 22 | TR-6 | Sol | 224 482,97 | 5 366 631,78 | 199,32 |
| 23 | TR-7 | Sol | 224 434,89 | 5 366 698,74 | 198,25 |
| 24 | TR-8 | Sol | 224 518,31 | 5 366 773,09 | 193,48 |
| 25 | TR-9 | Sol | 224 634,08 | 5 366 839,95 | 194,96 |
| 26 | TR-10 | Sol | 224 337,81 | 5 366 872,12 | 193,31 |
| 27 | TR-11 | Sol | 224 420,28 | 5 366 938,51 | 195,80 |
| 28 | TR-12 | Sol | 224 469,43 | 5 366 994,71 | 194,38 |
| 29 | TR-13 | Sol | 224 213,33 | 5 366 999,57 | 196,59 |
| 30 | TR-14 | Sol | 224 131,35 | 5 367 075,00 | 194,82 |
| 31 | TR-15 | Sol | 224 262,00 | 5 367 115,37 | 195,17 |
| 32 | PO-2 | Sol | 224 746,38 | 5 366 525,07 | 195,54 |
| 33 | PO-2 | Bord tuyau | 224 746,35 | 5 366 524,65 | 196,26 |
| 34 | PO-6 | Sol | 224 478,35 | 5 366 825,93 | 193,74 |
| 35 | PO-6 | Dessus couvercle | 224 478,28 | 5 366 826,11 | 194,95 |
| 36 | PO-8 | Sol | 224 166,04 | 5 367 051,50 | 195,33 |
| 37 | PO-8 | Dessus couvercle | 224 165,90 | 5 367 051,53 | 196,38 |

Au service de: **CADASTRE DU QUÉBEC**
 Commission Inter-Service de la Saint-Jean-est
 Municipalité Village d'Herbenville Station
 Enquête: 13002

Dressé par: **Stéphane Gauthier**
GEMEN INC.
 4000, rue de la Vallée
 Saginay (Québec) G0A 1R0
 Téléphone: 418-833-1111
 Site Web: www.gemen.com



Liste des forages et des sondages effectués (voir plan 16 167-01)

| # Point | Type | Remarques | X | Y | Z |
|---------|--------|-----------|------------|--------------|--------|
| 1 | F-1-12 | sonde | 324 842,51 | 5 386 443,41 | 180,23 |
| 2 | F-1-12 | sonde | 324 842,52 | 5 386 452,44 | 180,13 |
| 3 | F-2-12 | sonde | 324 643,08 | 5 386 423,91 | 186,48 |
| 4 | F-2-12 | sonde | 324 643,17 | 5 386 423,94 | 197,43 |
| 5 | F-3-12 | sonde | 324 787,97 | 5 386 430,02 | 180,48 |
| 6 | F-3-12 | sonde | 324 787,93 | 5 386 430,06 | 180,42 |
| 7 | F-4-12 | sonde | 324 379,63 | 5 386 704,21 | 201,01 |
| 8 | F-4-12 | sonde | 324 379,54 | 5 386 704,49 | 201,76 |
| 9 | F-5-12 | sonde | 324 557,71 | 5 386 803,84 | 202,24 |
| 10 | F-5-12 | sonde | 324 557,70 | 5 386 803,88 | 203,21 |
| 11 | F-6-12 | sonde | 324 300,09 | 5 387 113,13 | 185,29 |
| 12 | F-6-12 | sonde | 324 300,05 | 5 387 113,03 | 186,21 |
| 13 | F-7-12 | sonde | 324 289,25 | 5 387 028,85 | 186,25 |
| 14 | F-7-12 | sonde | 324 289,24 | 5 387 028,82 | 187,25 |
| 15 | F-8-12 | sonde | 324 440,02 | 5 387 254,19 | 184,02 |
| 16 | F-8-12 | sonde | 324 440,02 | 5 387 254,19 | 184,02 |
| 17 | TR-2 | sonde | 324 600,02 | 5 387 402,15 | 184,02 |
| 18 | TR-2 | sonde | 324 600,13 | 5 387 402,18 | 180,27 |

Liste des forages et des sondages effectués (voir plan 16 167-01)

| # Point | Type | Remarques | X | Y | Z |
|---------|-------|-----------|------------|--------------|--------|
| 19 | TR-2 | sonde | 324 843,49 | 5 386 527,24 | 185,40 |
| 20 | TR-4 | sonde | 324 602,82 | 5 386 520,25 | 186,47 |
| 21 | TR-4 | sonde | 324 702,02 | 5 386 547,79 | 187,27 |
| 22 | TR-4 | sonde | 324 444,97 | 5 386 631,78 | 186,25 |
| 23 | TR-4 | sonde | 324 444,96 | 5 386 631,74 | 186,25 |
| 24 | TR-4 | sonde | 324 513,81 | 5 386 712,09 | 184,85 |
| 25 | TR-4 | sonde | 324 513,78 | 5 386 712,09 | 184,85 |
| 26 | TR-10 | sonde | 324 331,78 | 5 386 872,12 | 183,31 |
| 27 | TR-11 | sonde | 324 402,38 | 5 386 820,21 | 185,80 |
| 28 | TR-12 | sonde | 324 469,43 | 5 386 894,71 | 184,43 |
| 29 | TR-13 | sonde | 324 213,33 | 5 386 898,27 | 186,83 |
| 30 | TR-14 | sonde | 324 191,35 | 5 387 076,00 | 184,82 |
| 31 | TR-15 | sonde | 324 202,00 | 5 387 715,57 | 185,17 |
| 32 | TR-2 | sonde | 324 746,38 | 5 386 520,07 | 185,54 |
| 33 | TR-2 | sonde | 324 746,33 | 5 386 524,63 | 186,25 |
| 34 | TR-4 | sonde | 324 440,02 | 5 387 254,19 | 184,02 |
| 35 | TR-4 | sonde | 324 440,02 | 5 387 254,19 | 184,02 |
| 36 | TR-4 | sonde | 324 440,02 | 5 387 254,19 | 184,02 |
| 37 | TR-4 | sonde | 324 440,02 | 5 387 254,19 | 184,02 |

Les coupures de niveau ont été fournies par la firme Gemen Inc.
 Les réserves indiquées sur ce document sont exprimées en unités du système international.
 Ce plan ne doit pas servir à des fins autres que celles pour lesquelles il a été dressé.

