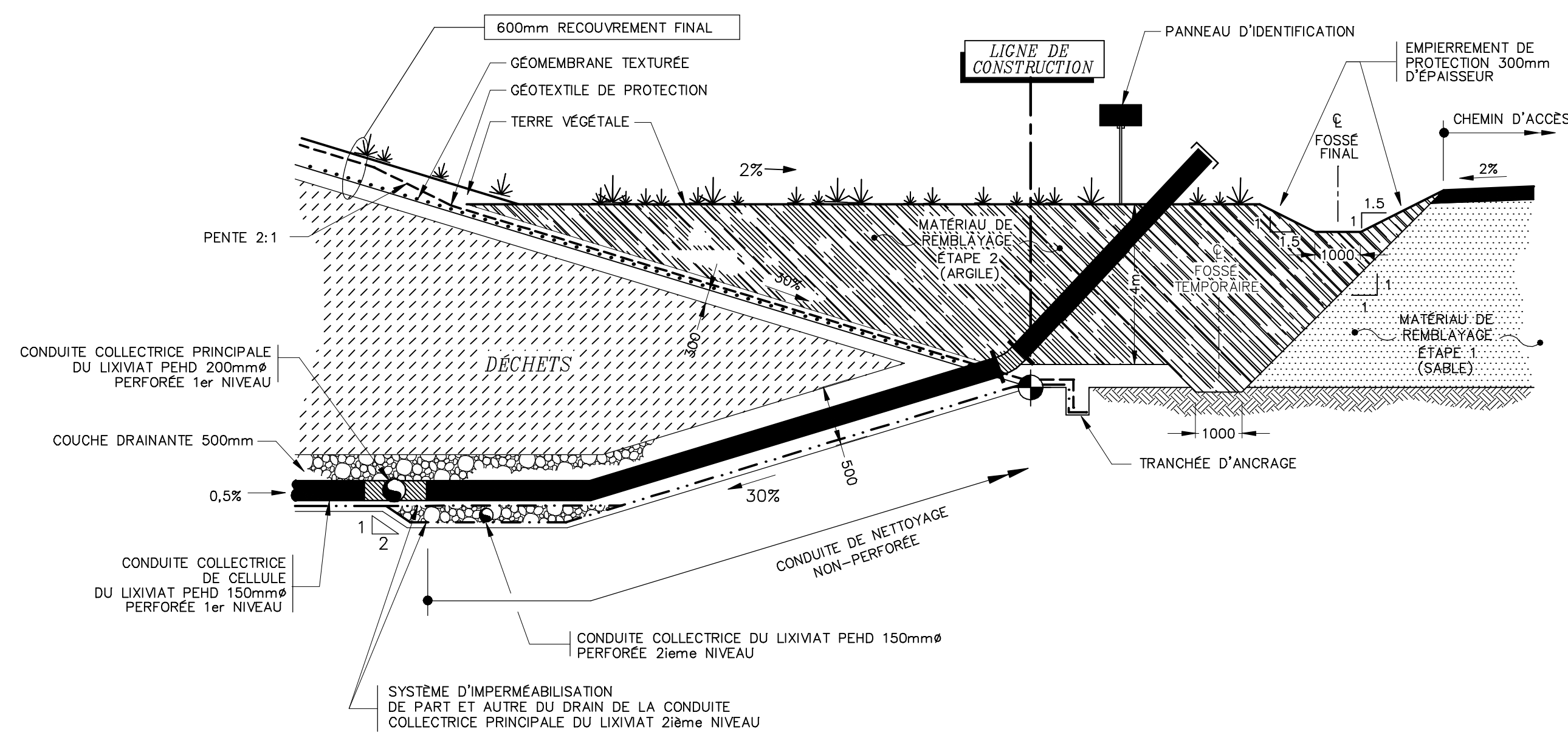


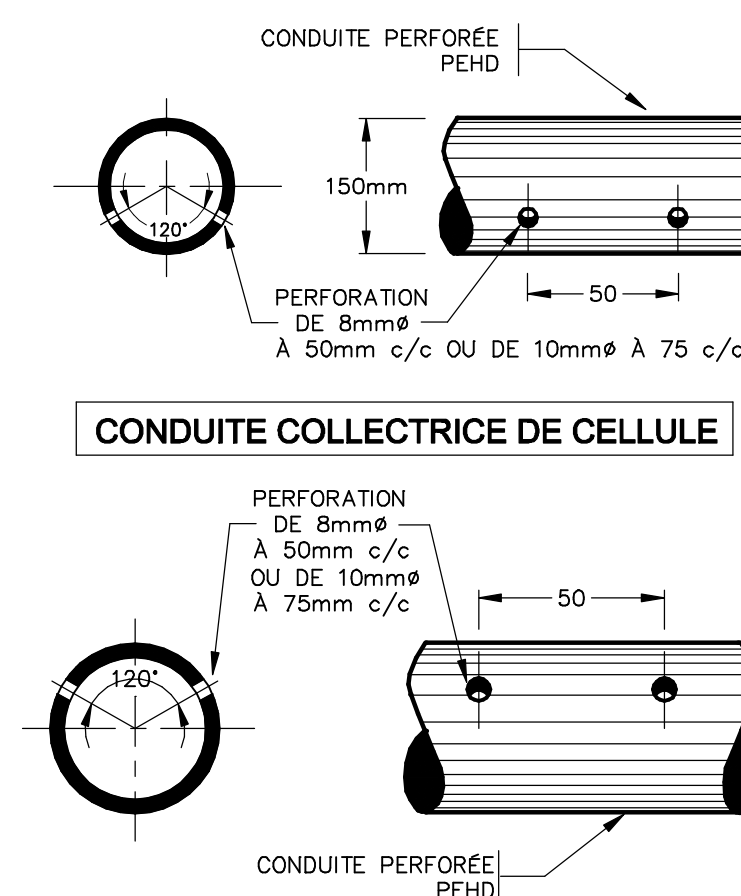
**RECouvreMENT FINAL**

AUCUNE ÉCHELLE



**COUPE SCHÉMATIQUE  
RÉSEAU DE COLLECTE DU LIXIVIAT ET  
CONDUITE DE NETTOYAGE**

AUCUNE ÉCHELLE



**CONDUITE COLLECTRICE PRINCIPALE 1er NIVEAU 200mmØ  
CONDUITE COLLECTRICE PRINCIPALE 2ème NIVEAU 150mmØ**

**DÉTAIL TYPE**

**CONDUITE COLLECTRICE**

AUCUNE ÉCHELLE

NO.	REVISION(S)	DATE	PAR	DES



**ASA André Simard et associés**

2500, rue Jean-Perrin, bur. 204 Québec (QC) G2C 1X1  
Tél.: (418) 845-8885 Téléc.: (418) 845-5599

Conçu par: <b>R. Bouchard</b>	Dessiné par: <b>J. Simard</b>
Vérifié par: <b>K. Dionne, ing.</b>	Approuvé par: <b>A. Simard, ing. MATDR</b>

Titre du projet:  
**Projet de développement du bioréacteur  
Centre de valorisation environnementale  
des résidus de Ste-Sophie  
(CVER)  
Étude de conception technique**

Titre du dessin:  
**SYSTÈME  
D'IMPERMÉABILISATION**

Echelle: <b>INDIQUÉE</b>	Dossier no: <b>02-1067</b>	Feuille no: <b>9</b>
Date: <b>Février 2003</b>	C.A.O. no: <b>1067EF08</b>	<b>12</b>